

Климатические камеры КК 400



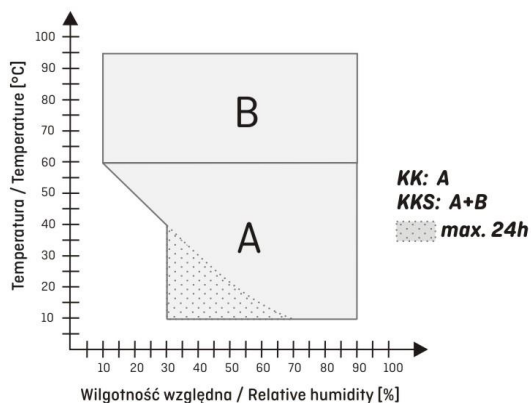
Представленная выше фотография является только иллюстрацией, на которой показаны дополнительные опции, не включенные в стандартное исполнение. Реальный внешний вид, в частности, цвет и структура материала могут отличаться от представленных на фотографии.

ТЕХНИЧЕСКИЕ ДАННЫЕ

циркуляция воздуха	принудительная
объем камеры [Л]	416
полезный объем камеры [Л]	416
контроллер	микропроцессорный PID-контролер с графическим ЖК-дисплеем

ТЕМПЕРАТУРА И ВЛАЖНОСТЬ

диапазон температур [°C]	-10...+60 (с включенным светом +10...+50)
дискретность показания [°C]	0,1
диапазон относительной влажности [%]	30...90 (см диаграмму)
регулировка диапазона влажности ... [%]	1,0
температурная защита	класс 3.3 по DIN 12880



КАМЕРА

тип дверцы двойная / внешняя сплошная, внутренняя стеклянная / внешняя стеклянная (опция)

материал камеры

STD нержавеющая сталь по DIN 1.4301

INOX/G нержавеющая сталь по DIN 1.4301

материал корпуса

STD стальной лист с порошковой покраской

INOX/G нержавеющая сталь со структурой льняной ткани

габариты [мм] /2/

ширина A 1020

высота B 1850

глубина C 1040

внутренние размеры камеры [мм]

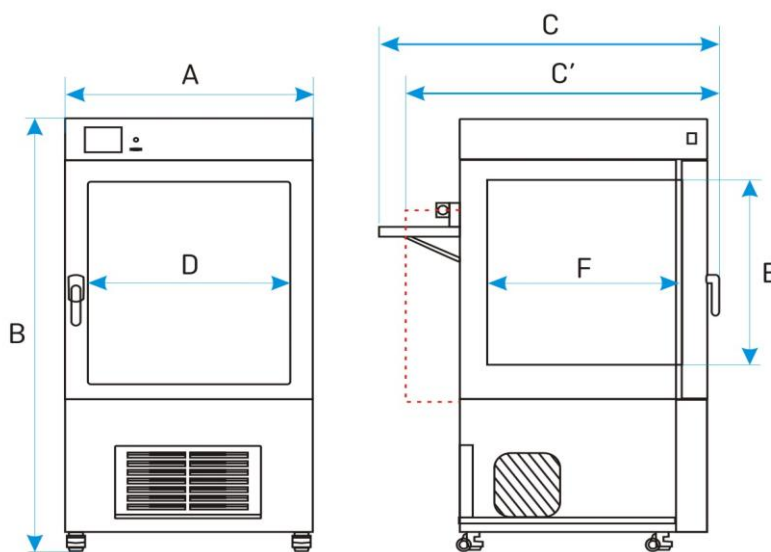
ширина D 800

ширина D' -

высота E 1040

глубина F 500

высота I -



число полок (стандартно / макс.) 3 / 14

макс. нагрузка на одну полку [кг] /2/ 10

усиленная версия полки (PW) /3/ 100

макс. нагрузка на изделие [кг] 120

масса [кг] 185

ЭЛЕКТРИЧЕСКИЕ ПАРАМЕТРЫ

напряжение питания*	230V 50Hz
номинальная мощность [Вт]	2250
срок гарантии	24 месяца
изготовитель	POL-EKO-APARATURA

все вышеперечисленные технические данные относятся к изделию в стандартном исполнении (без дополнительного оборудования)

* - 230 60Hz, 115V 60Hz также доступен

1 - внешние размеры блоков без FIT опции, глубина не включает необходимый запас 50 мм для силового кабеля

2 - при равномерном распределении по всей поверхности

3 - усиленная полка

ОПЦИИ И АКСЕССУАРЫ

